

Urano  
Urano Twin



Styling & Refrigeration

**arneg**



Styling & Refrigeration

# Technological design for any solution

Mobile per la presentazione e vendita di surgelati e gelati a refrigerazione statica, dotato di coperture scorrevoli in cristallo a bassa emissione che garantiscono perfetta visibilità dei prodotti esposti e riduzione delle dispersioni termiche.

Questo modello permette una notevole flessibilità d'impiego grazie alla possibilità di essere utilizzato singolarmente oppure disposto schiena-schiena ed eventualmente completato dall'elemento di "testata" al fine di dare maggior impatto merceologico all'area di vendita.

Cabinet with static refrigeration system, for the display and selling of frozen foods and ice creams. Equipped with sliding covers having low-emission glasses that grant heat losses reduction and excellent visibility of the displayed products.

Urano allows a remarkable flexibility of application, thanks to the possibility to be positioned as single cabinet, back to back or in case with a header, so giving more merchandising impact to the product in its display area.

Kühlmöbel mit stiller Kühlung für die Präsentation und den Verkauf von Tiefkühlkost und Speiseeis. Um eine optimale Sichtbarkeit der ausgestellten Produkte zu erreichen sind die oberen Schiebedeckel aus Wärmeschutzglas mit Low Emissivity Beschichtung versehen. Mit dieser Beschichtung wird eine bessere Isolierung und somit geringerer Energieverlust bewirkt.

Dieses Modell kann als Einzelgerät, in Kombination Rücken an Rücken oder eventuell mit einem Kopfteil aufgestellt werden und ermöglicht so die optimale Präsentation der Waren.



Meuble pour la présentation et vente de produits surgelés et des glaces, avec réfrigération statique, équipée avec glaces coulissantes en verre faible émissivité, que garantissent une excellente visibilité des produits exposés et réduction des dispersions thermiques.

Ce model permet une considérable flexibilité d'usage, grâce à la possibilité d'être placé seule, dos à dos ou éventuellement avec une tête de gondole, pour donner majeur impact à la marchandise dans le point de vente.

Mueble con refrigeración estatica, para la presentación y venta de productos congelados y helados, tiene puertas correderas superiores en vidrio de baja emisividad, que garantizan una optima visibilidad de los productos expuestos y reducen las dispersiones termicas.

El modelo puede ser desplazado singularmente, respaldo contra respaldo o eventualmente con una cabecera, para dar mejor impacto mercadotécnico a los productos expuestos.

## Urano

Ларь, предназначенный для выкладки и продажи свежемороженой продукции и мороженого, оснащенный системой статического охлаждения, раздвижными стеклами-крышками с низкой эмиссией, которые обеспечивают прекрасную обзорность выложенной продукции и уменьшение термической дисперсии.

Благодаря возможности использования ларя как по одному, так и в установке спинкой к спинке, а так же при комплектации его головным элементом возникает определенная эксплуатационная гибкость, что гарантирует наибольший коммерческий импульс торговой точке.

Styling & Refrigeration

# Hypermarkets oriented

Due vasche in un'unica scocca, ecco la variante "Twin" del banco Urano. Anch'esso dotato di coperture scorrevoli in cristallo a bassa emissione che garantiscono perfetta visibilità dei prodotti esposti e riduzione delle dispersioni termiche.

Questo modello realizzato con doppia vasca espositiva, conserva rispetto a due mobili Urano collocati schiena-schiena, pari capacità di carico pur garantendo minor ingombro a terra e consumi ulteriormente ridotti.

Two basins in one body, this is the "Twin" version of model Urano. It is equipped as well with sliding covers having low-emission glasses that grant heat losses reduction and excellent visibility of the displayed products.

This model with double basin keeps the same loading capacity as two single Urano cabinets positioned back to back, but with lower overall size and further reduction of operative costs.

Die "Twin" Version der Kühltruhe Urano verfügt über zwei Kühlwannen. Die oberen Schiebedeckel sind ebenfalls aus Wärmeschutzglas und Low Emissivity Beschichtung ausgeführt. Mit dieser wird eine bessere Isolierung und somit geringerer Energieverlust bewirkt.

Mit der "Twin" Version und den doppelten Innenbehälter wird der selbe Nutzinhalt erreicht wie mit der Aufstellung von zwei Einzelgeräten in Rücken an Rücken Aufstellung. Ergebnis sind geringere Investitions- und Betriebskosten.



# Urano Twin

Deux compartiments dans une seule cuve, c'est la variante Twin du model Urano. Il est aussi equipoe avec glaces coulissantes en verre faible ommissivito, que garantissent une excellente visibilito des produits exposos et roduction des dispersions thermiques.

Ce model avec double cuve d'exposition a la môme capacito de charge comme deux meubles Urano dos à dos, mais avec moins encombrement au sol et coût de gestion ultorièrement roduit.

La version Twin del modelo Urano tiene dos reparticiones en una unica cuba. Tambien dotado de correderas superiores en vidrio de baja emisividad, que garantizan una optima visibilidad de los productos expuestos y reducen las dispersiones termicas.

La realización con doble cuba expositiva conserva igual capacidad de carga de dos muebles Urano respaldo cuenta respaldo, pero con menor tamaño y consumos ulteriommente reducidos.

Два ларя в одном каркасе – вот, что значит версия «Twin» ларя «Urano». Он тоже оснащен раздвижными стеклами-крышками с низкой эмиссией, которые обеспечивают прекрасную обзорность выложенной продукции и уменьшение термической дисперсии.

Эта модель, выполненная с двойной экспозиционной ванной, при такой же вместимости, что и у двух, поставленных спинкой к спинке ларей «Urano», обеспечивает наименьшее загромождение пространства и еще большее сокращение эксплуатационных расходов.



Styling & Refrigeration

# Extreme space for frozen food



Dal punto di vista tecnico il particolare sistema di refrigerazione con condensatore a fascio tubiero, garantisce la massima efficienza di funzionamento, assenza di manutenzione, elevata silenziosità e costi di esercizio contenuti.

From technical point of view the particular refrigerating system, realised with condenser pipes surrounding the basin, guarantees maximum work efficiency, maintenance-free operation, low noise and low operative costs.

Die optimierte Kältetechnik mit eingebautem Verdampfer verringert die Betriebskosten, gewährleistet eine maximale Leistung, ist dabei wartungsfrei und bewirkt nur geringe Laufgeräusche.

Du point de vue technique, le système de réfrigération avec évaporateur à tubes dans la cuve garantit un fonctionnement très efficient, pas d'entretien, silence élevée et réduit coût de gestion.

El moderno sistema de refrigeración con evaporador tubular incorporado en la cuba garantiza el pleno rendimiento, ausencia de mantención, ausencia de ruidos y gastos generales.

С технической точки зрения необычная система охлаждения с кожухотрубным конденсатором гарантирует максимальную функциональную отдачу, малозумность, отсутствие в необходимости техобслуживания и умеренные эксплуатационные расходы.



Plafoniera per illuminazione promozionale.  
Superstructure with promotional lighting.  
Promotion - Leuchtaufsatz.  
Superstructure pour éclairage promotionnelle.  
Iluminación superior promocional.  
Плафон для подсветки рекламных про-  
одаж.



Illuminazione interno vasca.  
Internal lighting.  
Innenbeleuchtung.  
Eclairage intérieur cuve.  
Iluminación interior.  
Внутренняя подсветка.



Chiusura basamento.  
Bottom kickplate.  
Wasserschutzleiste.  
Soubassement perimetrale.  
Cierre base perimetral.  
Базовый цоколь.



Sovrastruttura a due ripiani.  
Two shelves superstructure.  
Aufsatz mit zwei Etagen.  
Superstructure avec deux étagères.  
Sobreestructura con dos estantes.  
Двухъярусная надстройка.



Kit disposizione schiena-schiene.  
Back to back kit.  
Satz für Rücken am Rücken Platzierung.  
Kit dos à dos.  
Kit respaldo contra respaldo.  
Набор для установки спинкой к спинке.



Sbrinamento a gas caldo.  
Hot gas defrost system.  
Heißgasabtauung.  
Dégivrage à gaz chaud.  
Desescarche por gas caliente.  
Ценникодержатель H25  
для полки IMZ.

## Richness of details



Basamento rialzato.  
Raised basement.  
Sockel zur Optimierung der Gerätehöhe.  
Soubassement relevé.  
Base inferior elevada.  
Приподнятый цоколь.



Divisori mobili in filo.  
Wire base dividers.  
Trenngitter.  
Séparations en fil.  
Divisores de alambre.  
Съемные проволочные делители.



Cesti in filo.  
Wire baskets.  
Gitterkorbe.  
Panier en fil.  
Cestos en alambre.  
Корзина.

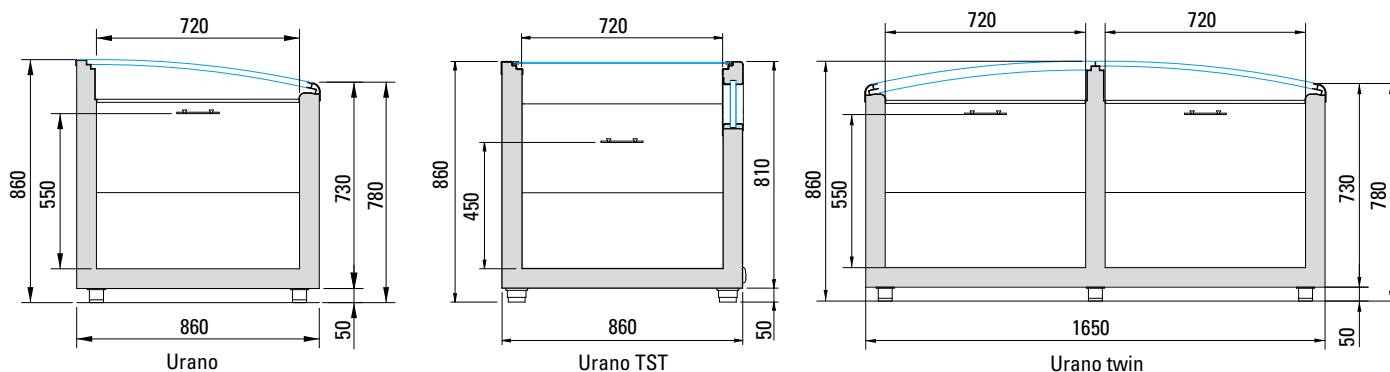
# Urano

## Urano Twin

Urano	Lunghezza totale Length Longueur Breite Largo Общая длина	Lunghezza senza spalle Length without ends Länge ohne Seiten Longeur sans joues Longitud sin laterale Длина без боковин	Superficie di esposizione orizzontale Horizontal display surface Gesamte Ausstellfläche Surface d'exposition horizontale Superficie de exposición de apoyo Горизонтальная площадь экспозиции	Capacità utile Net volume Nutzleistung Capacité utile Capacidad útil Полезный объем	Temperatura di esercizio Working temperature Betriebstemperatur Temp. de fonctionnement Temperatura de trabajo Рабочая температура	Peso Weight Gewicht Poids Peso Вес
	mm	mm	m <sup>2</sup>	dm <sup>3</sup>	°C	kg
URANO	1650	1510	1,09	542	+2°C/+4°C -18°C/-23°C	105
	2100	1960	1,41	720		130
	2500	2360	1,70	878		145
	TST 1820	1680	1,23	430		130
URANO TWIN	1650	1510	2,18	1084		200
	2100	1960	2,82	1440		250
	2500	2360	3,40	1756	280	

Classe climatica ambientale - Environmental climatic class - Classe climatique - Raumklimaklasse - Clase climática ambiental - Климатический класс оборудования: 3 +25 °C 60% U.R. - EN-ISO 23953 - 1/2

L'ARNEG, la cui politica è quella di un continuo perfezionamento, si riserva il diritto di cambiare in qualsiasi momento i dettagli tecnici senza preavviso. • Due to technical progress, ARNEG reserves the right to change technical features without notice. • ARNEG, dont la politique est celle d'un perfectionnement continu, se réserve le droit de varier les détails techniques sans préavis • Die Firma ARNEG, dessen Bestreben eine stetige Verbesserung ihrer Produkte ist, behält sich das Recht vor die technischen Eigenschaften jederzeit ohne vorherige Benachrichtigung zu ändern. • ARNEG, cuya política prevé un perfeccionamiento continuo, se reserva el derecho de cambiar en cualquier momento y sin advertencia previa los detalles técnicos • Ввиду постоянного совершенствования выпускаемой продукции, фирма ARNEG оставляет за собой право изменять технические характеристики продукции без предварительного уведомления.



ARNEG S.p.A.  
35010 Campo San Martino (PD) Italy - Tel. +39 049 9699333 - Fax +39 049 9699444  
Certified UNI EN ISO 9001:2008 - UNI EN ISO 14001:2004 - RAEE IT801000000139  
www.arneg.com

